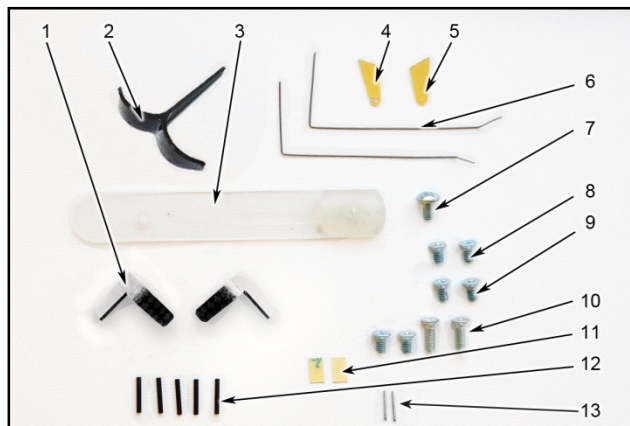


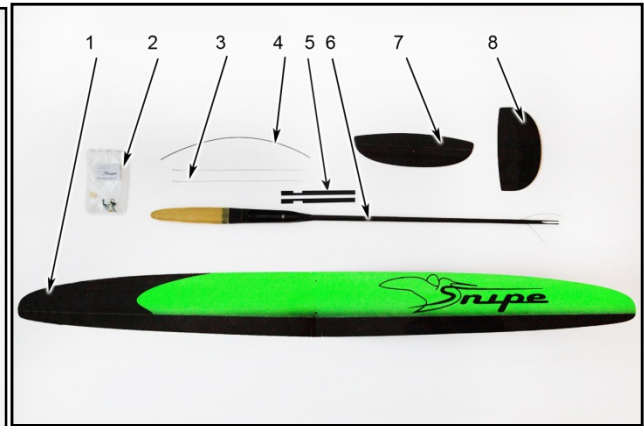
1.Список деталей и материалов для сборки:

Комплект аксессуаров:



- 1 - Кабанчики крыла (2 шт);
- 2 - Штырь для заброса;
- 3 - Полипропиленовый фиксатор;
- 4 - Кабанчик стабилизатора (с пазиком);
- 5 - Кабанчик кия;
- 6 – Торсионы руля направления и высоты;
- 7 - Винт для крепления балласта М3;
- 8 - Винты крепления стабилизатора (2 шт);
- 9 - Запасные винты крепления стабилизатора (2 шт);
- 10 - Комплект винтов для крепления крыла М3х6 и М3х10 (1 комплект запасной);
- 11 – Накладка кабанчика крыла;
- 12 - Трубки для заделки тросов управления;
- 13 – Оси кабанчиков крыла.

Комплект деталей:



- 1 - Крыло;
- 2 - Комплект аксессуаров Snipe;
- 3 - Тяги крыла (2 шт);
- 4 - Трубка боудена для тяг крыла;
- 5 - Пластика для подкрепления тяг элеронов;
- 6 –Фюзеляж;
- 7 - Стабилизатор;
- 8 - Киль.

Список рекомендуемого оборудования для запуска Вашей модели:

- 1) Балласт Snipe;
- 2) Аккумулятор Shread-RC Smart Li-Po650 mAh или Shread-RC Smart Li-Po 450mAh
- 3) Машинки: JR 285 MG, FutabaS3155, MKS-DS6100, Hyperion DS09-SCD, Dymond D60; Dymond D47 (только для руля направления);
- 4) Приемники: Spectrum AR6255; Futaba 6008HS without the case; Futaba R6106HFC; Weatronic Clever 6 Receiver 2.4 Dual FHSS.

Список материалов, необходимых для сборки модели:

- 1) Циакрин жидкий и средний, ускоритель
- 2) Нож канцелярский
- 3) Малярная клейкая лента
- 4) Ручка и линейка
- 5) Плоскогубцы
- 6) Наждачная бумага № 240-320

2. Сборка модели

2.1 Вклейка кабанчиков в рули направления и высоты.

С помощью канцелярского ножа прорежьте отверстия под кабанчики в рулях поворота и высоты в указанных местах. (Рис. 2.1-2.2) со стороны пазов рулей.

Кабанчик руля высоты необходимо вклеить строго по центру (по оси отверстий крепления стабилизатора) т.к. его положение должно совпадать с пазом в пилоне и хвостовой балке. Кабанчики необходимо вклеить до упора.

Жидким циакрином вклейте кабанчики в рули поворота и высоты.

Внимание:

- максимальная высота кабанчика руля высоты равна 15 мм (Рис.2.3)



Рис.2.1 – Вклейка кабанчика руля высоты



Рис.2.3 – Максимальная высота кабанчика руля высоты



Рис.2.2 – Вклейка кабанчика руля поворота

2.2 Вклейка торсионов в рули

Разметьте на стабилизаторе и киле места вклейки торсионов. (Рис.2.4)

Прodelайте отверстия под них иголкой и приклейте торсионы циакрином. (Рис.2.5-2.6) Торсион должен отклонять руль в противоположную от паза сторону.

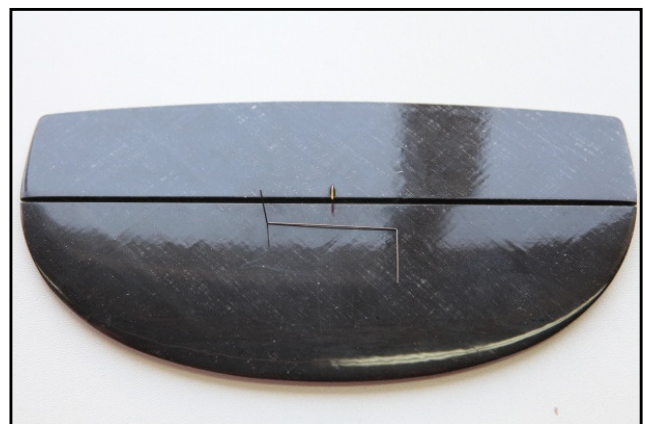


Рис.2.4 – Место вклейки торсионов



Рис.2.6 – Проклейка торсионов оперения

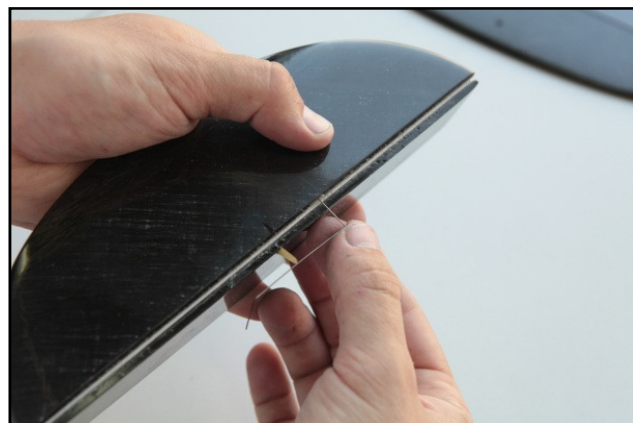


Рис.2.5 – Вставляем торсион в оперение

2.3 Вклейка киля в хвостовую балку

Закрепите руль поворота к килю малярной клейкой лентой.

При вклейке киля его нужно установить ровно относительно стабилизатора и крыла, а также выставить его по центру (относительно размаха киля) относительно балки. Навеска руля высоты перпендикулярна оси фюзеляжа. (Рис.2.8)

Аккуратно вклейте киль в паз фюзеляжа с помощью циакрина. (Рис.2.9)

При вклейке киля обратите внимание:

- т.к. профиль киля не симметричен, мы делаем 2 версии фюзеляжа с пазами киля для правши и для левши. На Рис.2.7 показан вид фюзеляжа снизу



Рис.2.7 – Две версии фюзеляжа (вид снизу)

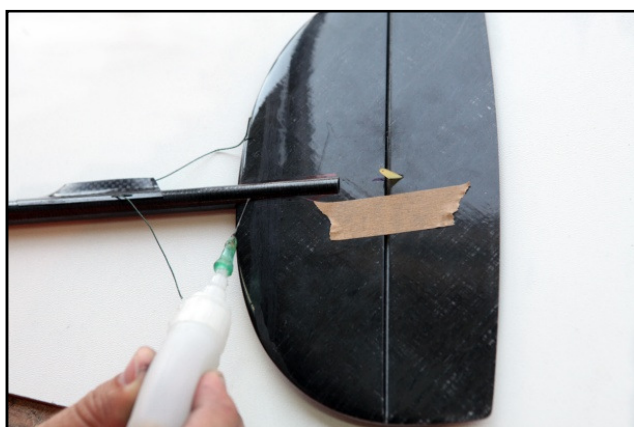


Рис.2.9 – Вклейка киля

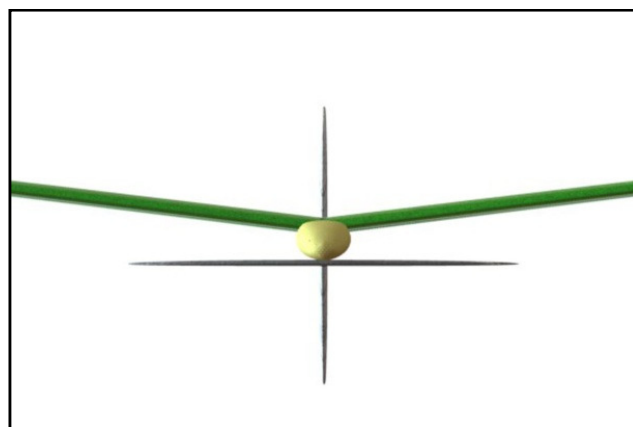


Рис.2.8 – Установка киля перпендикулярно оси фюзеляжа

2.4 Заделка тросов управления оперением

Протяните трос в отверстие кабанчика кия. Используя трубку для тросов (которую Вы найдете в комплекте аксессуаров) с помощью плоскогубцев обожмите трос как на фото 2.10- 2.11

Для тяги стабилизатора сделайте из троса петельку и обожмите ее трубкой для фиксации троса.(Рис.2.12-2.13).

В трубку тяги стабилизатора со стороны петли перед обжимкой добавьте прочную нитку длиной до 100 мм. Вы сможете зафиксировать нитку на хвостовой балке клейкой лентой и вытягивать за неё трос из паза фюзеляжа при сборке модели на поле. (Рис.2.13)



Рис.2.10 – Трос кия

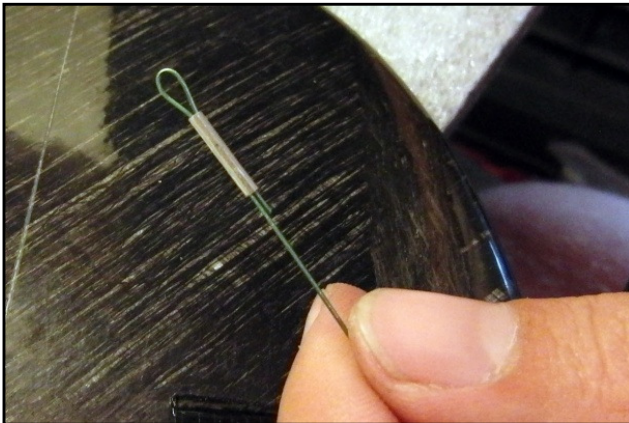


Рис.2.12 – Подготовка троса для стабилизатора

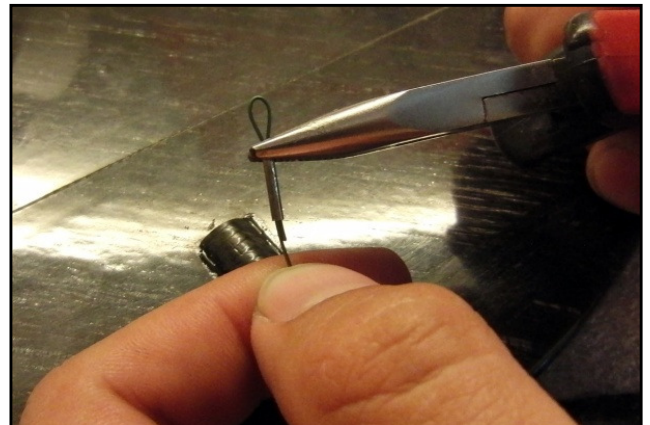


Рис. 2.11 – Обжим трубки троса



Рис.2.13– Нитка на тросе руля высоты

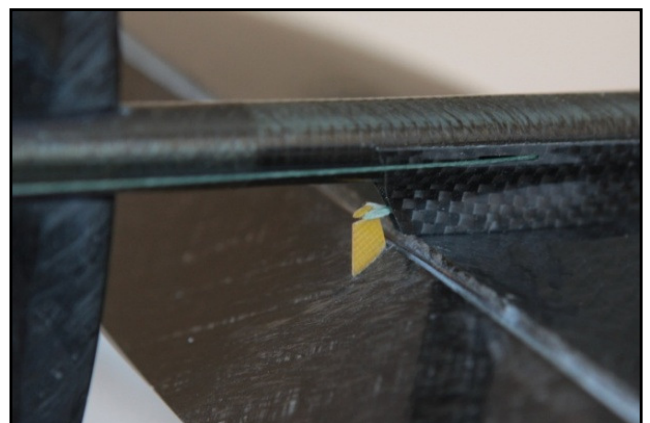


Рис. 2.14 – Трос стабилизатора

2.5 Установка кабанчиков элеронов.

Внимание: Кабанчик крыла Snipe имеет сложную кинематику. При неправильном расположении по глубине и хорде крыла он при повороте может упереться в верхнюю обшивку крыла. Рис.2.15

Для обеспечения зазора от верхней поверхности крыла приклейте к кабанчику накладку. Обработайте накладку по контуру кабанчика. Рис.2.16

Просверлите отверстие диаметром 2-3мм в нижней поверхности крыла в районе кабанчика для фиксации кабанчика циакрином. Рис.2.17

Зачистите место вокруг ложементов осей кабанчиков наждачной бумагой для лучшей адгезии. Рис.2.18

Вставьте кабанчики в пазы элеронов, вставьте ось кабанчика в отверстие. Зафиксируйте ось кабанчика в пазу крыла циакрином. Рис.2.19

Выставьте кабанчик по зазору 0,3-0,7 мм от упора оси. Выставьте плоскость кабанчика параллельно плоскости паза внутри элерона. Зафиксируйте кабанчики густым циакрином через отверстие. Используйте ускоритель, но не допускайте вспенивания циакрина. Рис.2.20

Вращая элерон, тщательно проклейте кабанчик внутри элерона. Будьте осторожны- не залейте клеем кевларовый шарнир элерона. Рис.2.21-2.22

Вырежьте усиление осей из карбоновой ткани (80-120 г/м²) или из двух слоев Carboline. Проклейте усиление, чередуя пропитку циакрином и обжим пальцем через полиэтиленовую пленку. Будьте осторожны, не залейте клеем кабанчик и ось. Рис. 2.25.

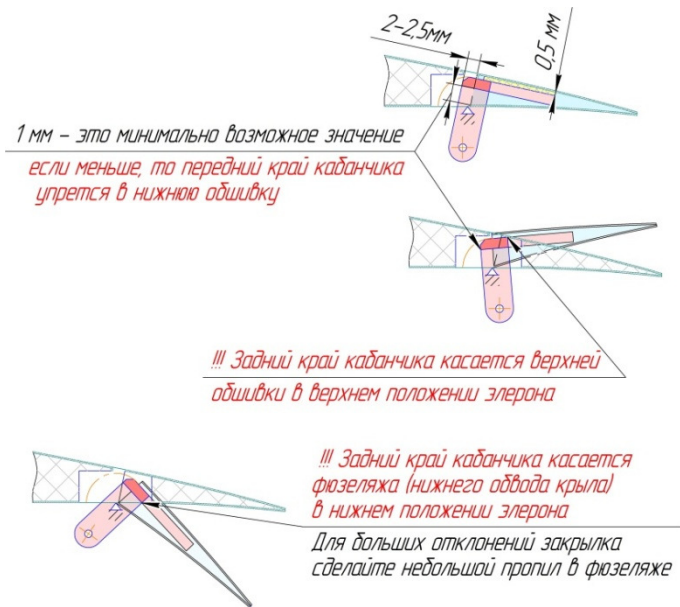


Рис. 2.15 – Кинематика кабанчика элерона

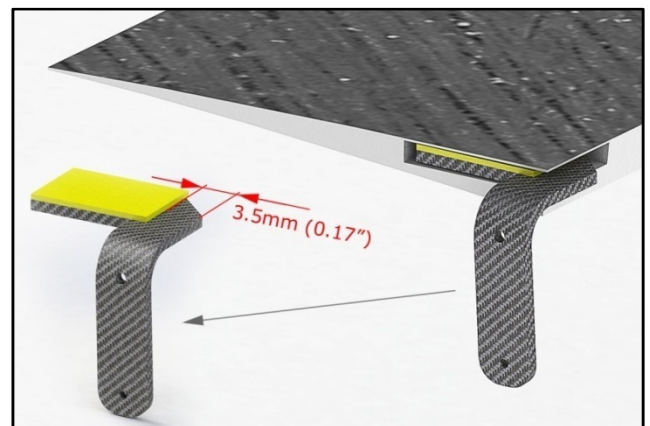


Рис.2.16 – Кабанчик элерона с накладкой



Рис. 2.18 – Зачистка зоны осей наждачной бумагой



Рис.2.17 – Отверстия для фиксации кабанчика циакрином

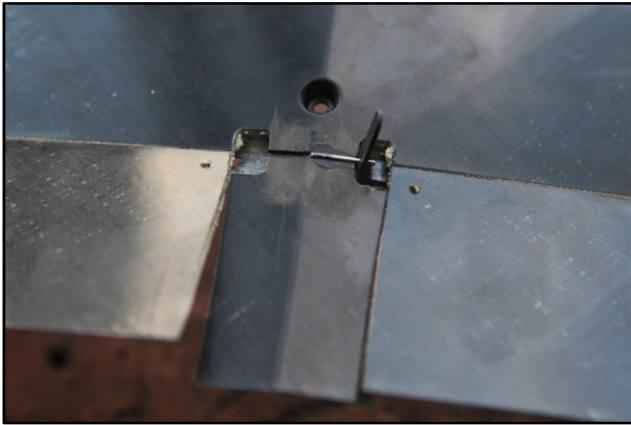


Рис. 2.19 – Фиксация оси кабанчика циакрином

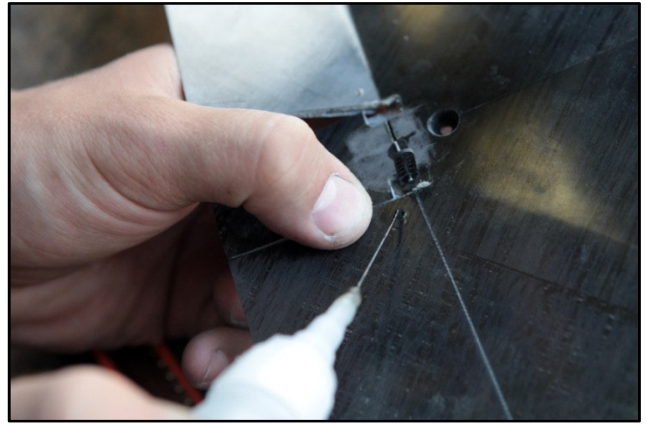


Рис.2.20 – Фиксация кабанчиков густым циакрином через отверстие в элероне



Рис.2.21 –Проклейка кабанчика внутри элерона

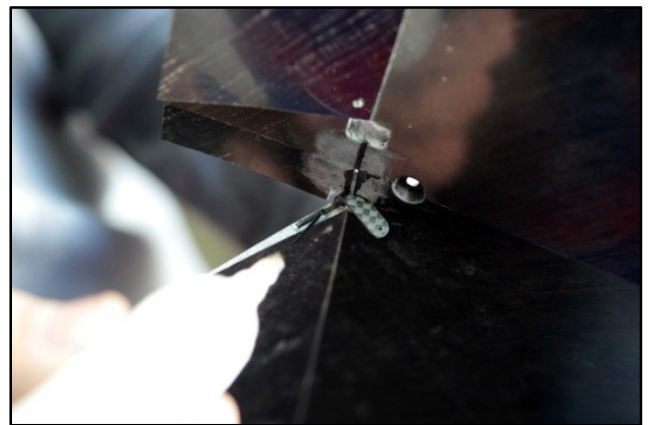


Рис.2.22 – Проклейка кабанчика внутри элерона

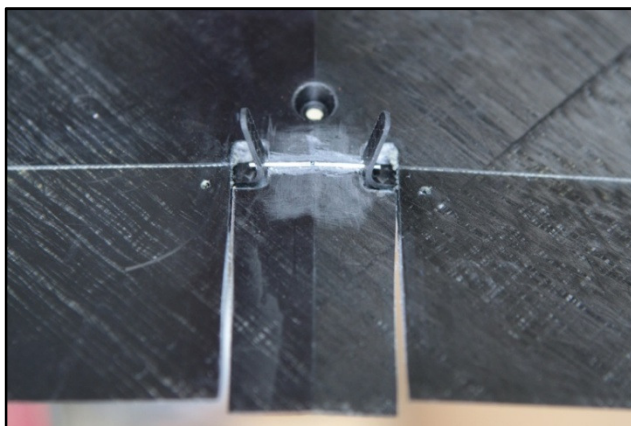


Рис.2.23 –Готовые кабанчики крыла с осями

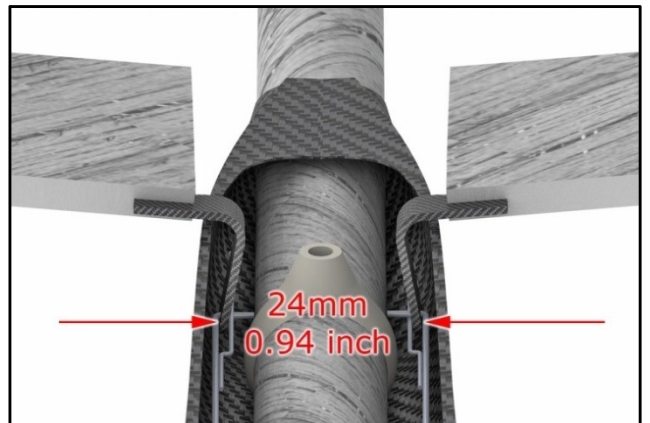


Рис.2.24 - Расстояние между кабанчиками крыла

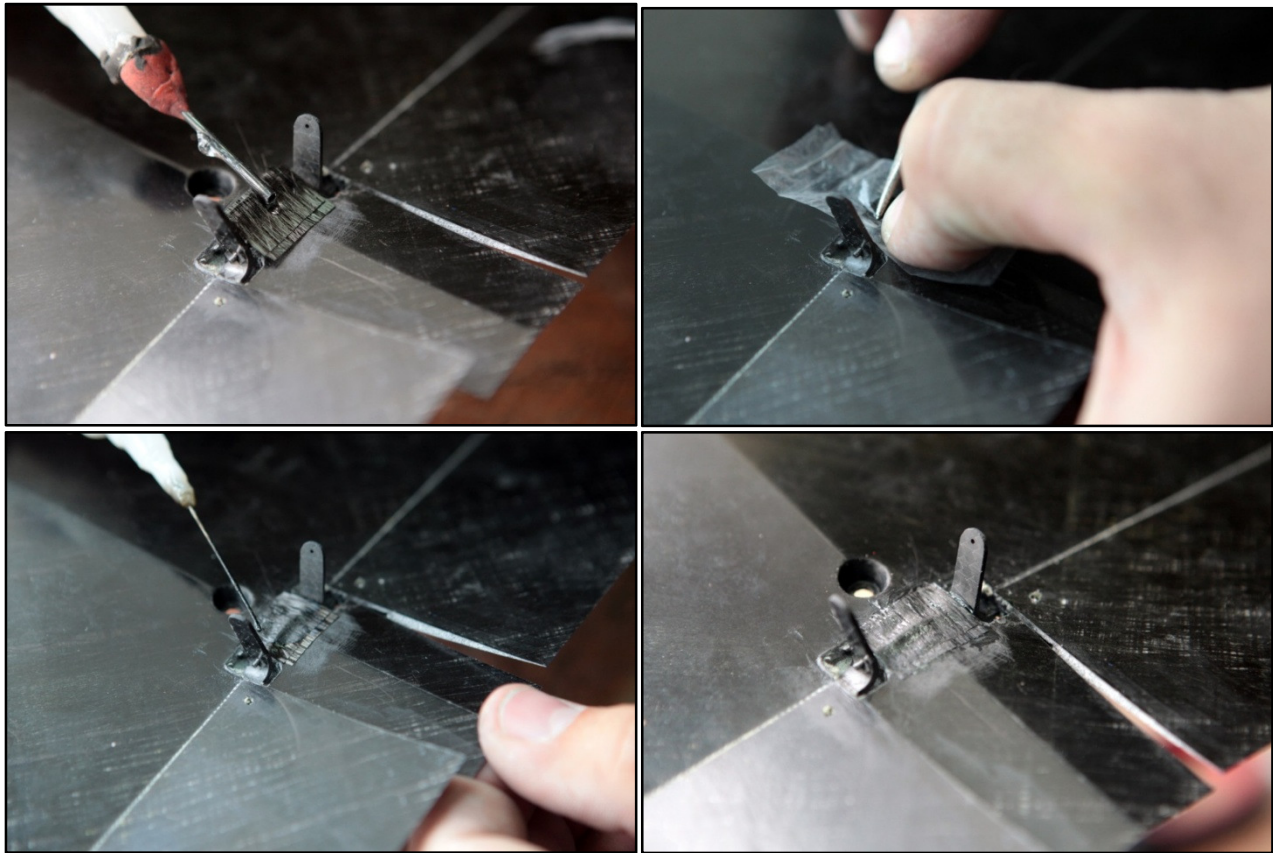


Рис.2.25 – Вклейка усиления оси кабанчиков крыла

2.6 Установка сервоприводов, батареи и приемника

Аппаратуру рекомендуем разместить в порядке как на рис. 2.26.

Для экономии места рекомендуем обрезать лапки крепления сервомеханизмов. Для обеспечения надежной фиксации серво машинок на фюзеляже (с возможностью демонтажа для замены) обклейте машинки малярной (бумажной) клейкой лентой. Аккуратно обмотайте машинки прочной нитью (Кевлар, СВМ или другой) (Рис. 2.27).

Подготовьте кабанчики сервоприводов с длинами плеч:

Элероны - 9-11мм;

Руль высоты и руль направлений – 8-9мм.

Прикрутите кабанчики к серво машинкам.

Зафиксируйте батарею на месте в носу с помощью липкой ленты. Зафиксируйте машинки на своих местах с помощью двухсторонней липкой ленты. Кабанчики сервоприводов элеронов должны находиться дальше от балки фюзеляжа, а кабанчики сервоприводов оперения ближе (Рис 2.26).

Разместите приемник за машинками в обтекателе фюзеляжа.

Внимание: если Вы используете сервоприводы

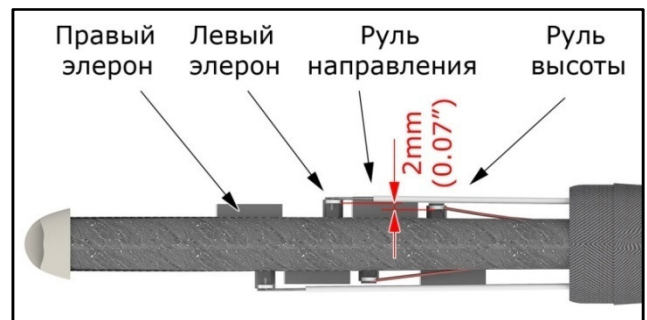


Рис.2.26 – Размещение аппаратуры в носу Snipe

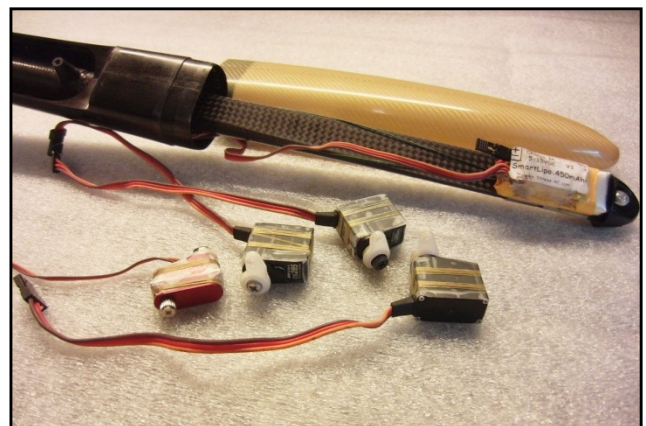


Рис. 2.27 – Подготовка сервоприводов к вклейке

толщиной 11 мм, обратите внимание на размещение машинок по ширине фюзеляжа. (Рис.2.28 -2.30).

Наденьте носовой колпак и проверьте, что он одевается и не цепляет кабанчики машинок и батарею.

Прикрутите крыло и проверьте получившийся центр тяжести модели. (68мм от передней кромки) Отрегулируйте его путём перемещения машинок и батареи вперед или назад.

Теперь машинки можно приклеить циакрином, а аккумулятор оставить примотанным. (Рис.2.27)

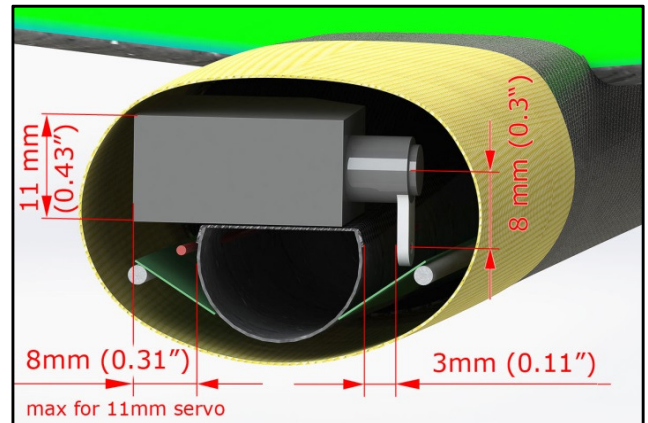


Рис.2.28 – Размещение машинки руля высоты

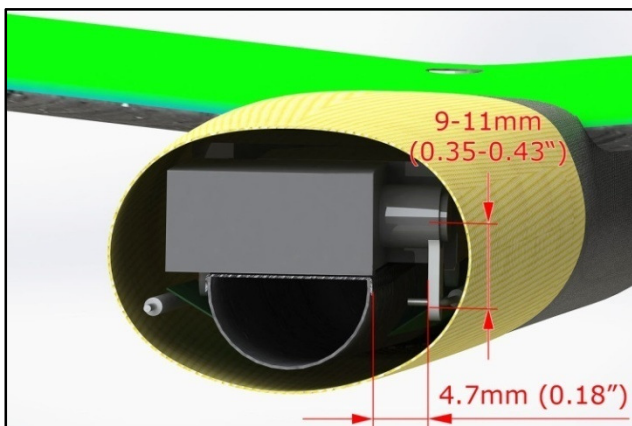


Рис.2.30–Размещение машинки левого элерона (сервопривод правого элерона располагается зеркально)

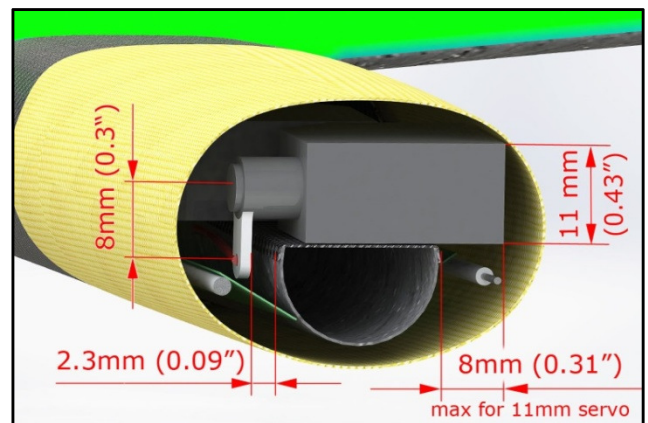


Рис.2.29 – Размещение машинки руля направления

2.7 Крепление тросов управления на сервоприводах.

Выставьте кабанчики машинок рулей вертикально и протяните трос руля направления через трубку и отверстие кабанчика сервопривода (как на кабанчике руля направления). Натяжением троса выставьте нейтральное положение руля поворота. Обожмите трубку плоскогубцами. (Рис.2.31-2.32)

Аналогично проделайте с тросом руля высоты.

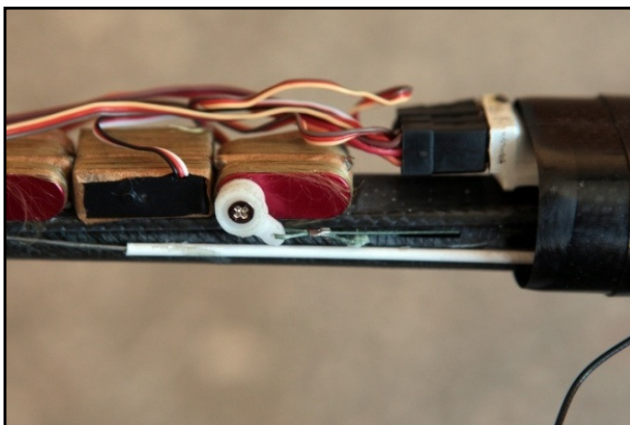


Рис.2.32 – Трос на кабанчике машинки

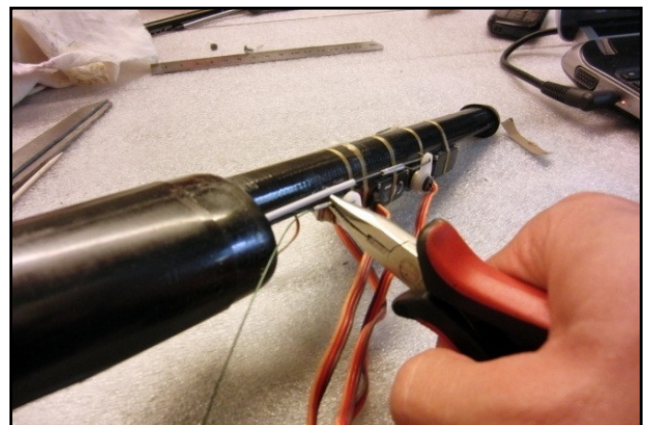


Рис. 2.31 – Обжим троса на машинках

2.8 Установка тяг управления элеронами

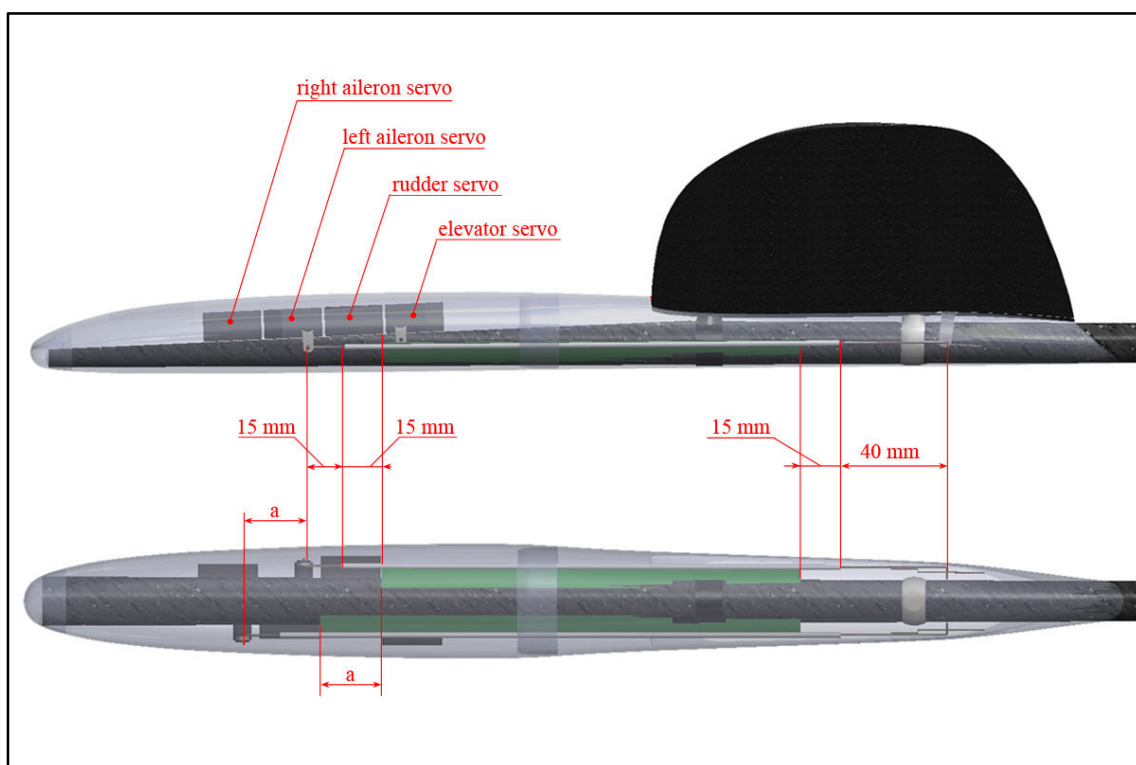


Рис.2.33 – Установка тяг элеронов и подкрепляющих карбоновых пластин (зелёные)

Примерьте и обрежьте трубки боденов и карбоновые пластины по длине, как показано на (Рис.2.33)

Приклейте трубки бодена на край пластины циакрином. (Рис 2.34)

Просуньте тяги в трубки боденов, вставьте их в фюзеляж.

Вставьте тяги в кабанчики элеронов. Обратите внимание на правильное направление наконечника тяги. (Рис.2.35)

Прикрутите крыло (используйте винт М3Х10 для переднего крепления и М3Х6 для заднего).

Отметьте, загните и обрежьте тяги по кабанчику сервопривода. Элерон должен быть зафиксирован в нейтральном положении клейкой лентой, и кабанчик

машинки должен стоять вертикально. Обратите внимание на правильное направление загиба тяги. (Рис.2.36)

Поверните карбоновую пластину трубки бодена до балки и проклейте её циакрином, как можно глубже под обтекателем. (Рис.2.38)

Снимите крыло и доклейте эту пластину к фюзеляжу под крылом. (Рис.2.39)

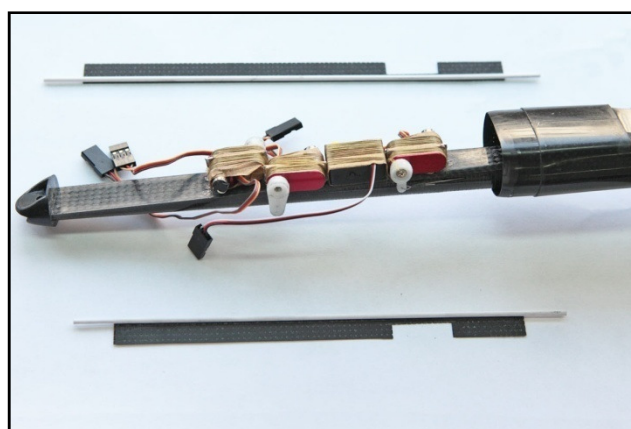


Рис.2.34 – Трубки боденов с подкрепляющими пластинами

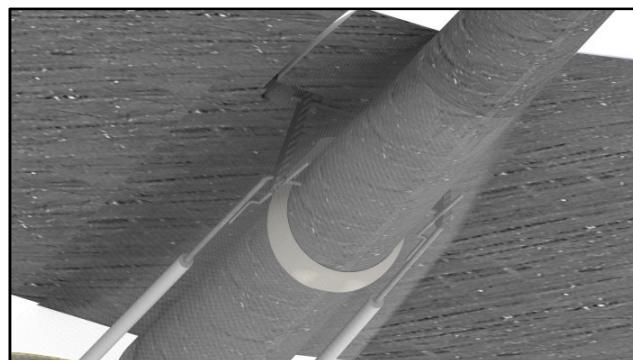


Рис.2.35 – Направление наконечников тяг элеронов

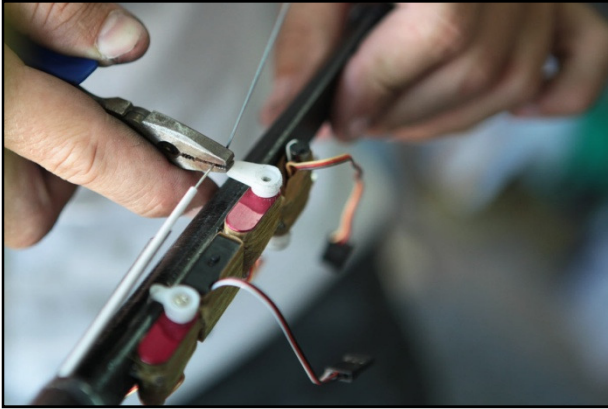


Рис.2.37 – Тяга элерона

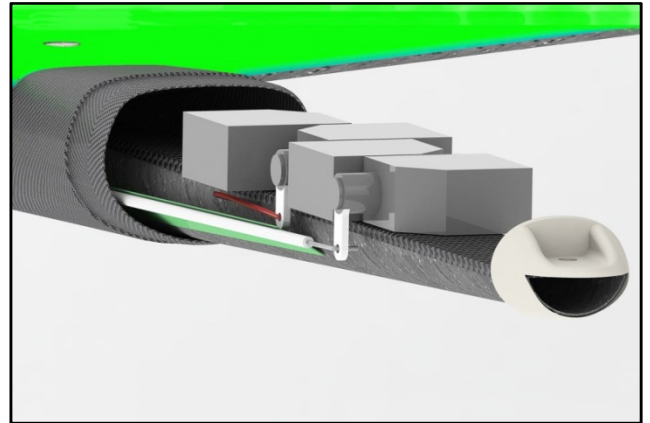


Рис.2.36 – Заделка тяги со стороны сервопривода

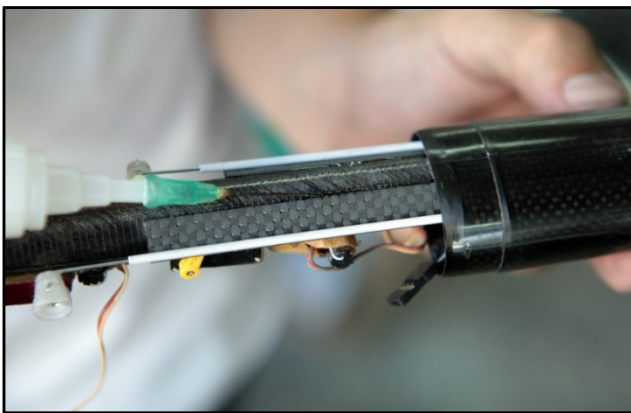


Рис.2.38 – Фиксация карбонового усилителя тяги элерона



Рис.2.39 – Фиксация тяг элеронов внутри обтекателя

2.9 Вклейка штыря для броска в крыло



